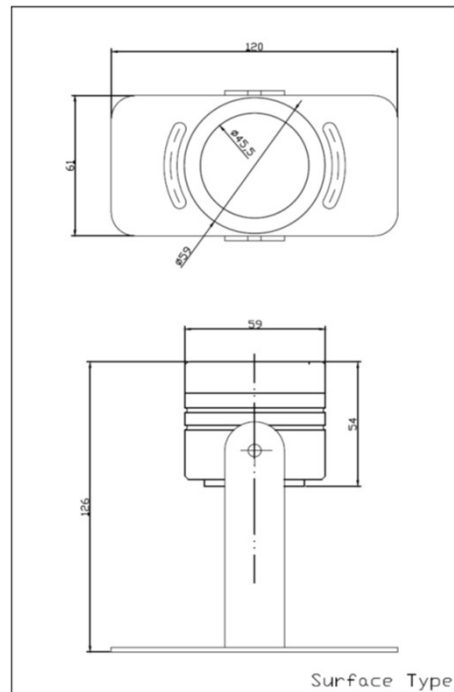
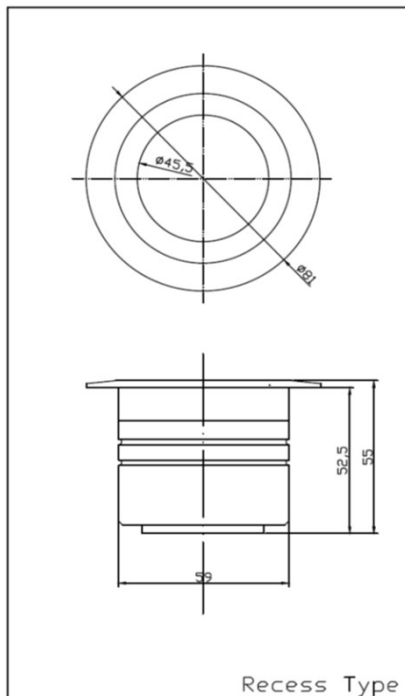




Specification

<u>Model</u>	<u>Material</u>	<u>Wattage</u>	<u>Color temp.</u>	<u>Beam Angle</u>	<u>Input</u>	<u>Application</u>
J3	AL : Aluminium	3 : 1w	27 : 2700k	30 : 30°	CC35 : 350mA	SF : Surface Type
	SS : Stainless Steel		30 : 3000k	45 : 45°	CC60 : 600mA	RE : Recess Type
			40 : 4000k	F : Frosted	CV12 : 12Vdc	
			60 : 6000k			
			RGB : RGB			
			RGBW : RGBW			

Technical information.





Specification

<u>Model</u>	<u>Material</u>	<u>Wattage</u>	<u>Color temp.</u>	<u>Beam Angle</u>	<u>Input</u>	<u>Application</u>
J3	AL : Aluminium	6 : 6w	27 : 2700k	30 : 30 °	CC60 : 600mA	SF : Surface Type
	SS : Stainless Steel	9 : 9W	30 : 3000k 40 : 4000k 60 : 6000k RGB : RGB RGBW : RGBW	45 : 45° F : Frosted	CV12 : 12Vdc	RE : Recess Type

Technical information.

