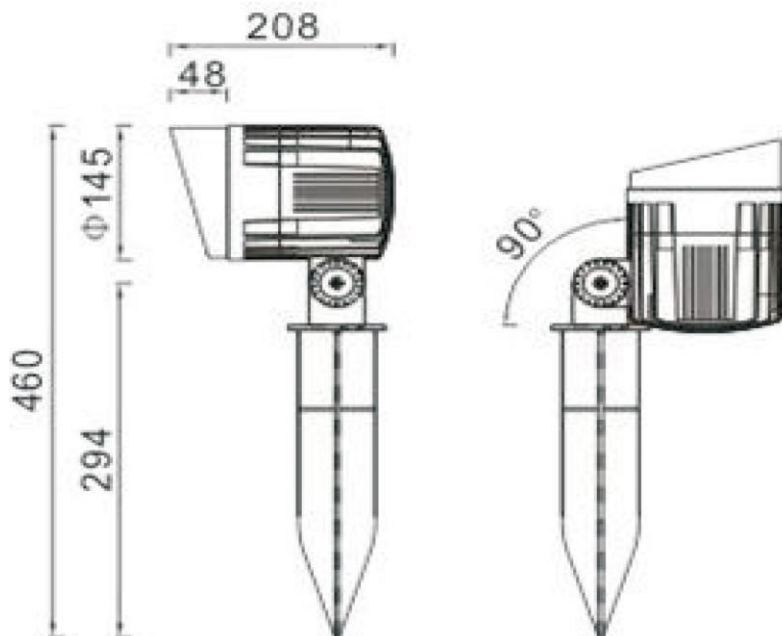




Specification

<u>Model</u>	<u>Material</u>	<u>Wattage</u>	<u>Color temp.</u>	<u>Beam Angle</u>	<u>Input</u>	<u>Application</u>
S26-COB-B	AL : dis cast Alu	35 : 35w	27 : 2700k	10 : 10°	24Vdc	Sp : Spike Mount Bo : Box Mount
			30 : 3000k	30 : 30°		
			40 : 4000k	60 : 60°		
			60 : 6000k			
			RGB : RGB			
			RGBW : RGBW			

Technical information.



Optional :



Honey Comb Louver



Hood

